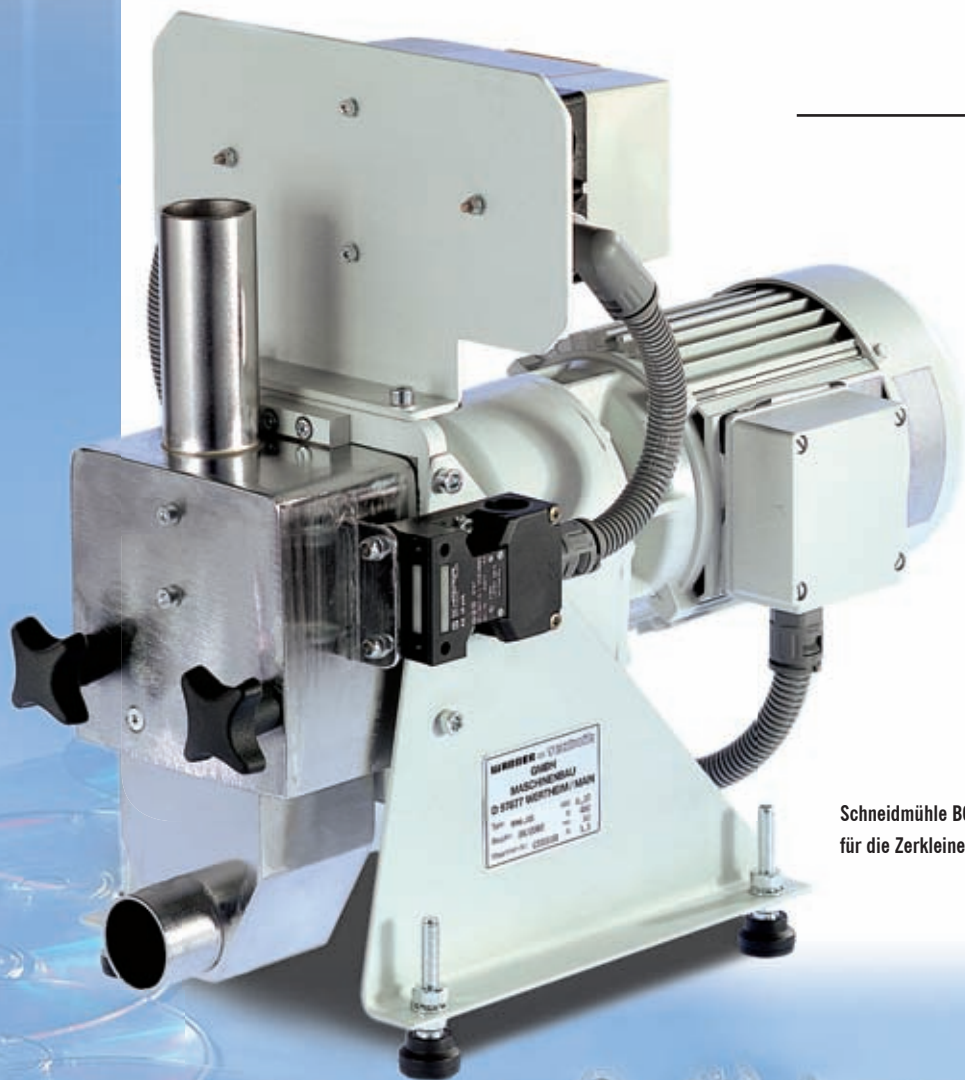


Die Baby Serie – die Lösung
für die Zerkleinerung von Mikro-
und CD-Angüssen.

B 06.08 SG



Schneidmühle B06.08CD
für die Zerkleinerung von CD-Angüssen.

Produktprofil

Die Schneidmühle B06.08 ist als Mikroschneidmühle für die Zerkleinerung von kleinen Angüssen konzipiert – die typischen Einsatzfelder sind die Zerkleinerung von CD-Angüssen sowie von Kleinstangüssen beim Mikrospritzgießen.

In der Ausführung als Modell B06.08CD ist die Schneidmühle speziell für die Zerkleinerung von CD-Angüssen ausgelegt.

Bei der Produktion von CDs sind bereits geringste Verunreinigungen problematisch und führen zu einem sinkenden Yield (Gutmenge). Um die hohen Anforderungen in Bezug auf die Reinheit des Mahlgutes zu erfüllen, ist der gesamte Mahlraum mit Rotor und Sieb bei der B-Serie in Edelstahl ausgeführt. Der Mahlraum ist zudem komplett abgedichtet, so dass z.B. auch beim Absaugen des Mahlgutes keine Fremdluft oder Staub von Aussen angesaugt wird. Ein Einsatz der Schneidmühle unter Reinraumbedingungen, wie bei der CD-Produktion üblich, ist somit problemlos möglich.

Zugeführt werden die Angüsse bei der CD-Produktion in aller Regel über einen Schlauch, der direkt auf dem Mahlraum der Schneidmühle befestigt werden kann – hierzu sind Anschlussstutzen für verschiedene Schlauchdurchmesser erhältlich.

In der Ausführung als Modell B06.08S ist die Schneidmühle für Anwendungen im allgemeinen Mikrospritzguss ausgelegt, an Stelle des Rohreinlaufes ist ein kleiner Schacht aus Normalstahl angebracht, so dass Angüsse von Hand, Angußpicker oder Förderband mit Separierung zugeführt werden können.

Auch bei dieser Ausführung sind der Mahlraum sowie das Sieb und der Rotor in Edelstahl ausgeführt, der Mahlraum ist zudem gegenüber der Umgebung ebenfalls abgedichtet.

Bei beiden zuvor beschriebenen Ausführungen erfolgt die Zerkleinerung der Angüsse mit niedriger Drehzahl, dies gewährleistet ein staubarmes Mahlgut und stellt einen sehr niedrigen Geräuschpegel sicher.

Durch die optimierte Schrägschnittgeometrie in V-Anordnung, sowie durch den kaskadierten, mehrstufigen Rotor wird zudem eine sehr effektive Zerkleinerung erreicht, so dass die Antriebsleistung des Getriebemotors entsprechend reduziert werden konnte, ohne dass dies die Leistungsfähigkeit der Schneidmühle beeinträchtigt.

Die Baby Serie bietet **die Lösung**, bei der Zerkleinerung von kleinen Angüssen bei der CD-Fertigung und beim Mikrospritzguß.

Die Vorteile der B-Serie

- ▶ Mahlraum und produktberührende Teile aus Edelstahl um jegliche Verunreinigung des Mahlgutes zu verhindern (CD-Ausführung).
- ▶ Mahlraum abgedichtet um das Einziehen verunreinigter Fremdluft oder Schmutz vom Boden zu unterbinden.
- ▶ Niedrige Rotor-Drehzahl sowie optimierter Schrägschnitt für ein hochwertiges Mahlgut und geringe Geräuschentwicklung.
- ▶ Auf Grund der kompakten Abmessungen minimaler Platzbedarf.
- ▶ Geringer Wartungsaufwand, Mahlraum ohne Werkzeug innerhalb kürzester Zeit zu öffnen und zu reinigen.
- ▶ Geringer Energieverbrauch
- ▶ Sehr gutes Preis – Leistungsverhältnis

Modell B 06.08 SG mit Standardschacht für Anwendungen im allgemeinen Mikrospritzguss ▶



Die technischen Daten der Wanner B-Serie

Kompakt und bedienerfreundlich

Auch wenn bei der Zerkleinerung von CD-Angüssen die Möglichkeit einer leichten Reinigung der Schneidmühle nicht im Vordergrund steht, so spielt dieser Punkt für den Mikrospritzguss eine wesentliche Rolle. Durch die besondere Konstruktion der B-Serie ist die Schneidmühle trotz staubdichter Ausführung sehr einfach und ohne Werkzeug zugänglich.

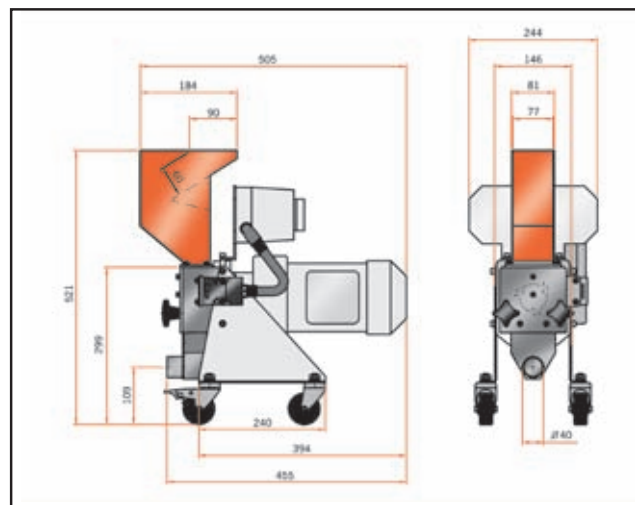
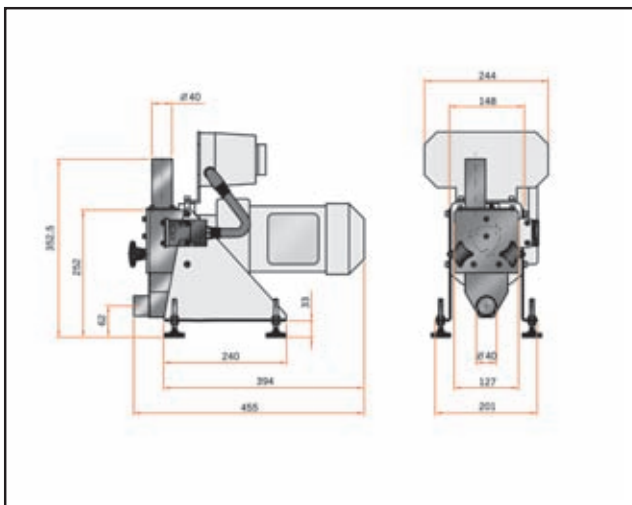
Der Mahlraum lässt sich dementsprechend mittels zweier Knebelschrauben im Handumdrehen schnell und einfach öffnen und abziehen, so dass der Rotor von 3 Seiten frei zugänglich ist. Mahlraumgehäuse und Rotor sind sehr gut einsehbar und dank konsequenter Vermeidung von Todräumen leicht zu reinigen. Auch für Servicezwecke ist die gute und einfache Zugänglichkeit des Mahlraums ein großer Vorteil - alle Komponenten sind sehr einfach zu erreichen.

Durch den kompakten Aufbau der Schneidmühle wird kaum mehr als die Stellfläche einer Wasserkiste verbraucht, die geringe Bauhöhe von deutlich weniger als einem ½ Meter stellt sicher, dass die Schneidmühle unter bzw. an jede Spritzgießmaschine gestellt werden kann.

Der Antrieb der Schneidmühle mittels Getriebemotor ist quasi wartungsfrei. Die Messer sind einfach und ohne besondere Vorrichtung nachschleifbar, zudem sind Verschleißteile kostengünstig kalkuliert.



- **Mahlraum und Rotor sind schnell und einfach zugänglich, was die Reinigung und den Service erleichtert.**



Technische Daten zur B-Serie

Motorleistung:	0,37 kW
Spannungsversorgung:	3 x 400V, 50 Hz, andere Spannung auf Anfrage
Mahlraumöffnung:	60 mm x 80 mm
Rotordrehzahl:	112 U/min
Rotormesser:	9 Stck
Statormesser:	2 Stck
Siebblöschung:	4 mm Standard, alternativ 3 mm (Siebe aus Edelstahl)
Gewicht:	30 kg

Kompetenzprofil

In jeder unserer Kunststoffschneidmühlen steckt die Erfahrung und Kompetenz langjähriger Tätigkeit auf dem Gebiet des Kunststoffrecyclings.

Die Erfahrung zeigt sich in den vielen ausgereiften Detaillösungen, die Ihnen und Ihren Mitarbeitern die tägliche Arbeit erleichtern und somit für höhere Produktivität sorgen.

Die Quelle unserer Kompetenz ist unser Bemühen, alles mit den Augen unserer Kunden zu sehen und spezielle Problemstellungen innovativ und einfach zu lösen - aus der Praxis für die Praxis.

Für Ihre Probleme mit der Aufbereitung oder Entsorgung von Angüssen oder Fehlteilen haben wir vielfach bewährte Lösungen entwickelt.

Fragen Sie uns - unsere Mitarbeiter stehen jederzeit für eine unverbindliche und offene Beratung zur Verfügung.



compact Wanner C 13.20 s



xtra Wanner Xtra2



dynamic Wanner D 25.25



energy Wanner E 45.50



Alte Heerstraße 5
D- 97877 Wertheim
Telefon +49 93 42 \ 3 08 80
Telefax +49 93 42 \ 3 08 83
info@wanner-technik.de
www.wanner-technik.de